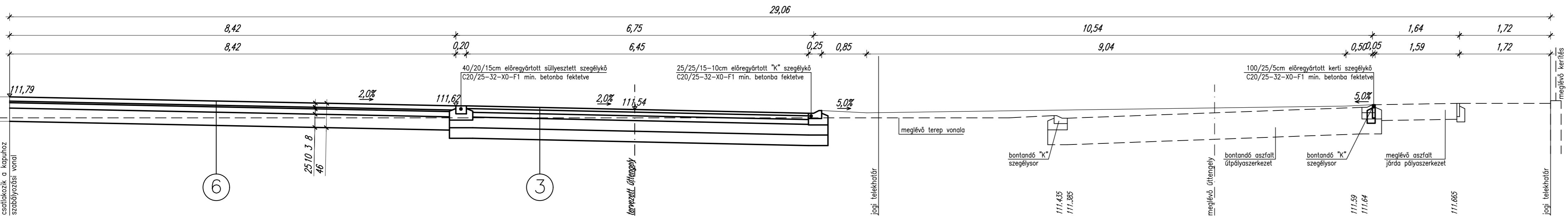
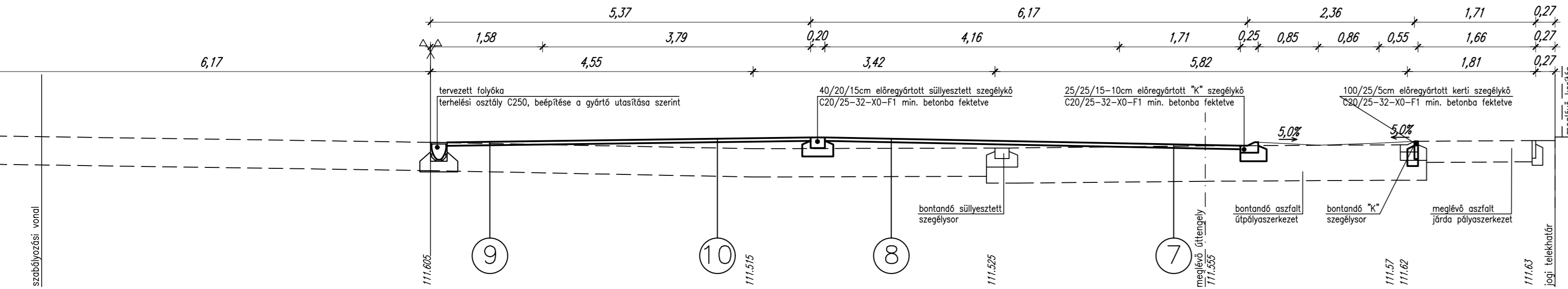


G-G METSZET M=1:50



H-H METSZET M=1:50



- 3 TERVEZETT ASZFALT ÚT PÁLYASZERKEZET:**
- 5 cm vtg. AC11 (mF) aszfalt kopóréteg 25/55-65
 - 7 cm vtg. AC22 (mNM) aszfalt kötőréteg 25/55-65
 - 9 cm vtg. AC32 (mNM) aszfalt alaprégteg 25/55-65
 - 20 cm vtg CK1 cementstabilizációs alaprégteg (14 napos E2min=200 MN/m², 28napos E2min=270 MN/m²)
 - 20 cm vtg. homokos kavics fagyvédő réteg Trqmin=95%; E2min= 65 MN/m²
 - tömörített, humusz mentes altalaj Trqmin=90% E2min=50 MN/m²

- 6 TERVEZETT TÉRKŐ KAPUBEJÁRÓ PÁLYASZERKEZET:**
- 8 cm vtg. kiselemes burkolat (antracit színű)
 - 3 cm vtg. Z 0/5 jelű zúzalék ágyozat
 - 10 cm vtg. FZKA 0/22 szemeloszlású folytonos zúzottkő kiékelés
 - 25 cm vtg. FZKA 0/63 szemeloszlású folytonos zúzottkő alap
 - tömörített, humusz mentes altalaj Trqmin=90% E2min=50 MN/m²

- 7**
- meglévő aszfalt kopóréteg marása változó vtg.-ban
 - majd 5 cm vtg. AC11 (mF) aszfalt kopóréteg 25/55-65 terítése
 - meglévő megmaradó pályaszerkezet

- 8**
- 5 cm vtg. AC11 (mF) aszfalt kopóréteg 25/55-65
 - változó vtg. AC22 (mNM) aszfalt kiegyenlítőréteg 25/55-65
 - meglévő megmaradó pályaszerkezet

- 9**
- meglévő aszfalt kopóréteg marása változó vtg.-ban
 - majd 5 cm vtg. AC11 aszfalt kopóréteg 25/55-65 terítése
 - meglévő megmaradó pályaszerkezet

- 10**
- 5 cm vtg. AC11 aszfalt kopóréteg 25/55-65
 - változó vtg. AC22 aszfalt kiegyenlítőréteg 25/55-65
 - meglévő megmaradó pályaszerkezet

Ez a terv a Talent Plan Kft. szellemi tulajdona, melyet szerzői jog véd.

		TALENT – PLAN Tervező, Szolgáltató és Kereskedelmi Kft. 9023 Győr, Richter J. u. 11. Tel: (96) 418-373, Fax: (96) 418-699 email:talent_plan@arrabonet.hu web: http://www.talent-plan.hu	
		TERVEZŐ: Miklósi Attila KÉ-K 08-0513	MEGBÍZÓ: M-35 Ingatlanhasznosító Kft. 1118 Budapest, Balogh Tihamér utca 4.
TERVEZŐ: Bene Andrea KÉ-K 08-0982	SZERKESZTŐ: RAJZOLÓ: EGYEZTETŐK: TERVELLENŐR:	MEGBÍZÁS TÁRGYA: Győr, Révfaú Körtöltés utca átépítés (14. sz. út és Körtöltés utca 0+174,04 km szelvények között) közterület kialakítási terve	MUNKASZÁM: 22068 TERVEZÉSI FÁZIS: közterület kialakítási terve RAJZ MEGNEVEZÉSE: ÚTÉPÍTÉSI MINTAKERESZTMETSZETEK III.
		RAJZSZÁM: MU-6	