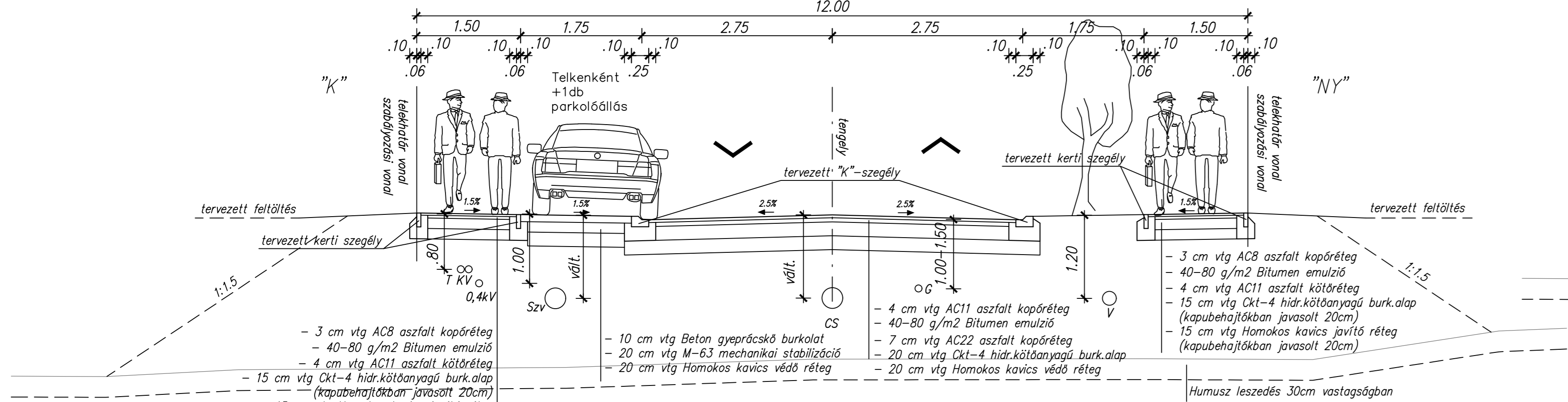
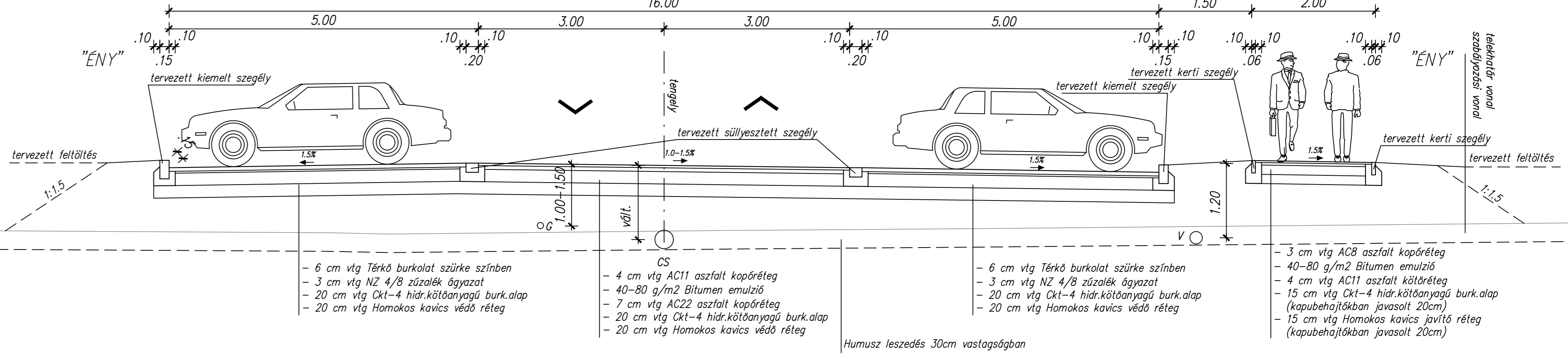


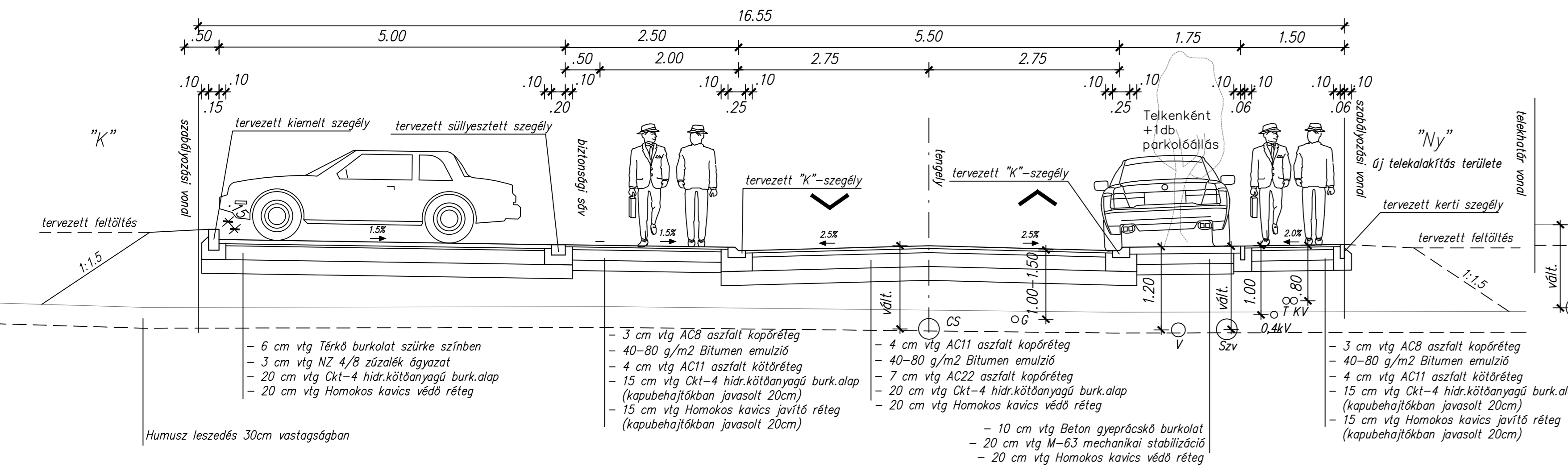
A-A metszet (0+103.77kmsz.)



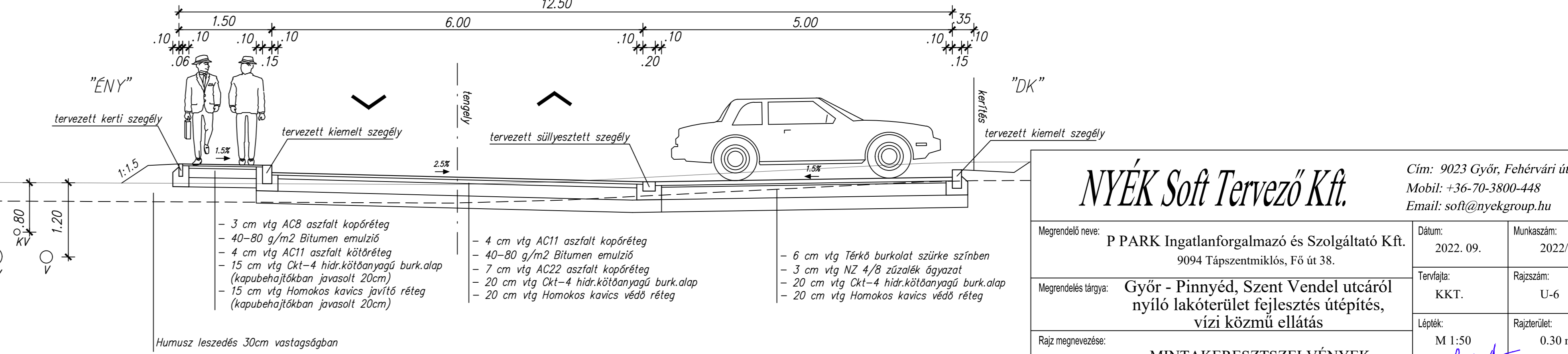
B-B metszet (parkoló tér)



C-C metszet (0+258.88kmsz.)



D-D metszet (Templom parkoló)



NYÉK Soft Tervező Kft.

Cím: 9023 Győr, Fehérvári út 28/A.
 Mobil: +36-70-3800-448
 Email: soft@nyekgroup.hu

Megrendelő neve:	P PARK Ingatlanforgalmazó és Szolgáltató Kft. 9094 Tápszentmiklós, Fő út 38.		Dátum:	2022. 09.	Munkaszám:	2022/244
Megrendelés tárgya:	Győr - Pinnyéd, Szent Vendel utcáról nyíló lakóterület fejlesztés útépítés, vízi közmű ellátás		Tervfajta:	KKT.	Rajzszám:	U-6
Rajz megnevezése:	MINTAKERESZTSZELVÉNYEK		Lépték:	M 1:50	Rajzterület:	0.30 m ²
A TERV A TERVEZŐ SZELLEMI TULAJDONA, MELYEK VÉDELME TÖRVÉNY BIZTOSITJA.			Tervező:		Szerkesztő:	
			Pintér Attila	KÉ-K/08-0978		